

# MC "BICANAL"

## Electropompe submersibile

► pentru ape murdare



### DOMENIUL DE UTILIZARE

- Capacitate de până la **800 l/min** (48 m<sup>3</sup>/h)
- Înălțimea de pompare până la **15 m**

### LIMITELE DE UTILIZARE

- Adâncime de utilizare sub apă până la **10 m**
- Temperatura lichidului până la **+40 °C**
- Trecerea de corpuri solide în suspensie până la **Ø 50 mm**
- Pentru serviciu continuu imersiune minimă până la **320 mm**

### EXECUTIE ȘI NORME DE SIGURANȚĂ

- Sunt echipate cu cablu de alimentare de **10 m**
- Plutitor extern pentru versiunile monofazice

EN 60034-1  
IEC 60034-1  
CEI 2-3



### CERTIFICARI



### INSTALAREA ȘI UTILIZAREA

Pompele din seria MC, făcute din fontă cu o grosime considerabilă, rezistență excepțională, rezistența la abraziune și durabilitate, sunt echipate cu turbina BICANAL care permite drenajul de lichide care conțin corpuri solizi în suspensie de dimensiuni de până la Ø 50 mm fibre scurte.

Sunt recomandate pentru pomparea apelor reziduale și de canalizare, ape reziduale, apă amestecată cu noroi, a apelor subterane și a apelor de suprafață pentru astfel de utilizări: blocuri, fabrici, parcuri, parcare subterana, zone de spălat, etc.

### BREVET-MARCA-MODEL

- Modelul comunitar înregistrat n° 342159-0017

### EXECUTII LA CERERE

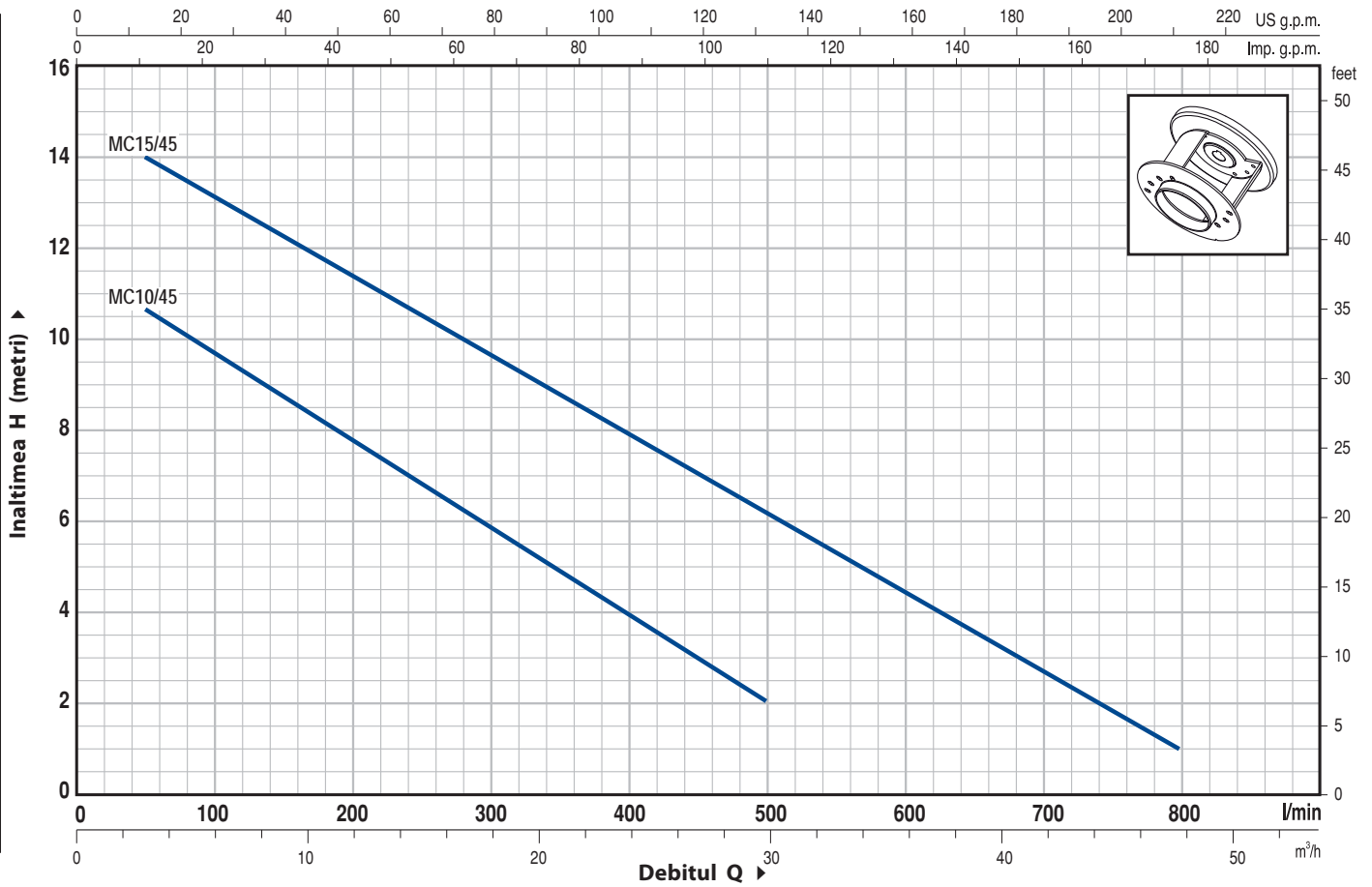
- Electropompa monofazică fără plutitor extern
- Alte tensiuni sau frecvențe la 60 Hz

### GARANȚIE

2 ani în funcție de condițiile noastre generale de vânzare

### CURBE DE FUNCTIONARE

50 Hz n= 2900 1/min

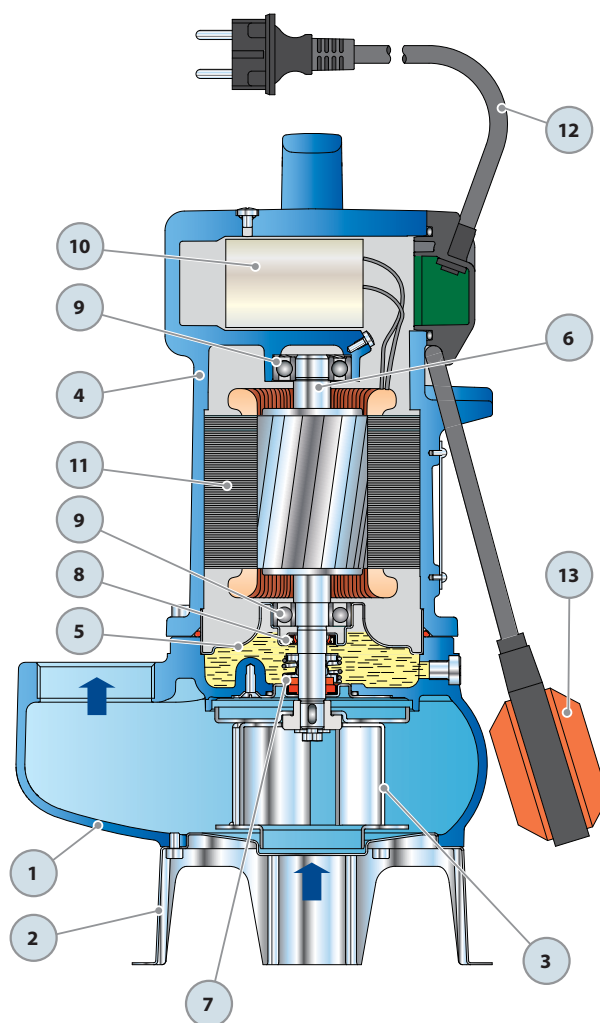


TIP		PUTERE		Q	Flow Rate (Q)																
Monofazic	Trifazic	kW	HP		m <sup>3</sup> /h	0	3	6	9	12	15	18	21	24	27	30	36	42	48		
MCm 10/45	MC 10/45	0.75	1	l/min	0	50	100	150	200	250	300	350	400	450	500	600	700	800			
MCm 15/45	MC 15/45	1.1	1.5	H metri	12	10.7	9.7	8.7	7.8	6.8	5.9	5	4	3	2						
					15	14	13	12.3	11.5	10.5	9.7	8.8	8	7	6.2	4.5	2.7	1			

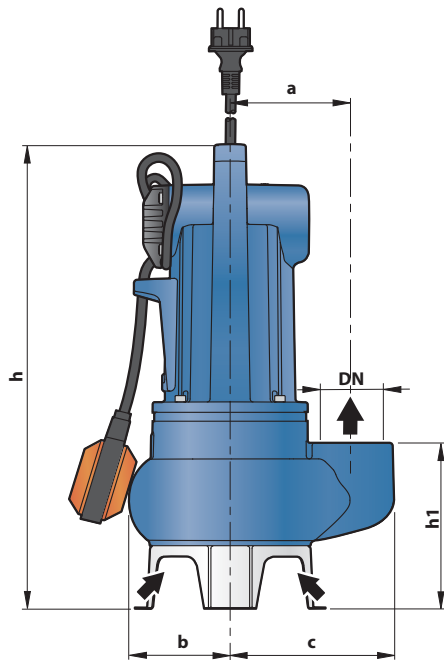
Q = Debit H = Inaltimea de pompare manometrica totala

Toleranta curbelor de functionare conform EN ISO 9906 App A.

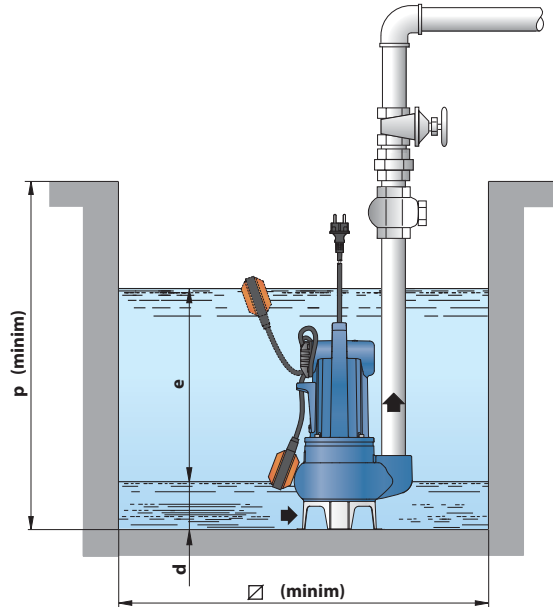
POS.	COMPONENTE	CARACTERISTICI DE CONSTRUCTIVE			
1	CORP POMPA	Fontă, prevazut cu gura filetata ISO 228/1			
2	BAZA	Otel inoxidabil AISI 304			
3	TURBINA	De tip BICANAL din otel inoxidabil AISI 304			
4	PORT-MOTOR	Fontă			
5	CAPAC MOTOR	Otel inoxidabil AISI 304			
6	ARBORE MOTOR	Oțel inoxidabil EN 10088-3 - 1.4104			
7	<b>DUBLA PRESETUPA PE AXA CU CAMERA DE ULEI INTERPUSA</b>				
	<i>Turbina</i>	<i>Capac</i>			
	<i>Tip</i>	<i>Diametru</i>			
	<i>Inel fix</i>	<i>Inel rotativ</i>			
	<i>Materiale</i>	<i>Elastomer</i>			
	MG1-14 SIC	Ø 14 mm	Ceramica	Carbura de siliciu	NBR
8	<b>INEL DE ETANSARE</b>	Ø 15 x Ø 24 x H 5 mm pentru MC 10/45 Ø 16 x Ø 24 x H 5 mm pentru MC 15/45			
9	<b>RULMENTI</b>	6203 ZZ / 6203 ZZ			
10	<b>CONDENSATOR</b>				
	<i>Electropompa</i>	<i>Capacitate</i>			
	<i>Monofazic</i>	(230 V sau 240 V)	(110 V)		
	MCm 10/45	20 µF 450 VL	30 µF 250 VL		
	MCm 15/45	25 µF 450 VL	-		
11	<b>MOTOR ELECTRIC</b>				
	<ul style="list-style-type: none"> <li>- Monofazic 230 V - 50 Hz</li> <li>cu protecție termică incorporată în bobinaj</li> <li>- Trifazic 400 V - 50 Hz</li> <li>- Izolație: clasa F</li> <li>- Protecție: IP 68</li> </ul>				
12	<b>CABLU DE ALIMENTARE</b>				
	<b>10 metri</b> de tip "H07 RN-F" (cu stecher Schuko doar pentru versiunile monofazice)				
13	<b>PLUTITOR EXTERN</b>				
	(doar pentru versiunile monofazice)				



## DIMENSIUNI SI GREUTATI



Instalatie tipica



TIP		GURA DN	trecere corpuri solide	DIMENSIUNI mm									kg	
Monofazic	Trifazic			a	b	c	h	h1	d	e	p	∅	1~	3~
MCm 10/45	MC 10/45	2"	∅ 50 mm	110	92	150	414	153	60	reglabil	500	500	20.8	19.2
MCm 15/45	MC 15/45			115	97	157	435	159					23.7	21.8

## ABSORBTIA

TIP	TENSIUNE (monofazic)		
	230 V	240 V	110 V
MCm 10/45	5.2 A	5.2 A	11.5 A
MCm 15/45	8.5 A	8.5 A	-

TIP	TENSIUNE (trifazic)			
	230 V	400 V	240 V	415 V
MC 10/45	3.6 A	2.1 A	3.6 A	2.1 A
MC 15/45	6.1 A	3.5 A	6.1 A	3.5 A

## PALETIZARE

TIP		PE GRUPAJ				PE CONTAINER			
		n° pompe	H (mm)	kg		n° pompe	H (mm)	kg	
Monofazic	Trifazic			1~	3~			1~	3~
MCm 10/45	MC 10/45	45	1400	953	881	60	1820	1265	1169
MCm 15/45	MC 15/45	45	1574	1085	998	60	2052	1441	1325

